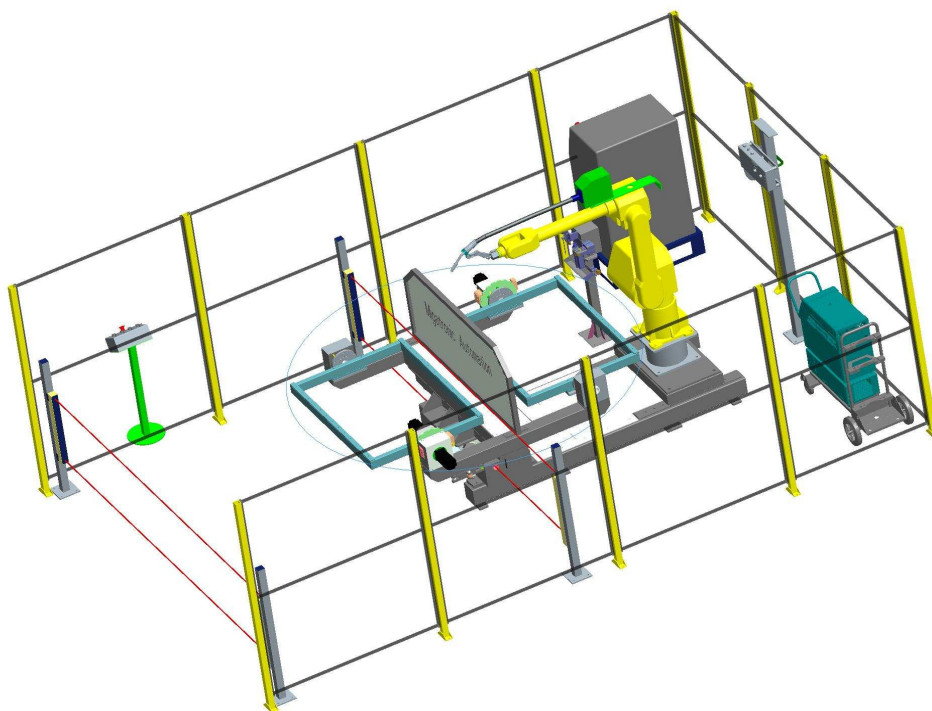


## Øget konkurrencekraft med svejseautomatisering ...



Efter den seneste tids messeaktivitet har vi 2 komplette svejserobotceller i overskud. Der er tale om demo-anlæg, som kan erhverves til en yderst favorabel pris.

Svejsecellerne består hver af et taktbord med 180° drejning mellem to faste positioner. Taktbordet har aksestyrede rotationsenheder på begge sider af bordet for rotation af emne synkront med robotens bevægelser. Robotanlægget er bygget op omkring en FANUC industrirobot. Der kan opspændes emner på 1650 mm x 1000 mm, og robotten kan svejse på den ene manipulator, medens operatøren udtager/ilægger nye emner på den anden manipulator. Anlægget leveres med MIG svejsning. Prisen er inklusiv manipulator, komplet rensestation, MIG/MAG svejsemaskine type 400 C-V Puls, robotpistolholder, MIG-robotsvejsespistol, sikkerhedsafskærmning, 2 stk. lysbom, frit leveret, opstillet samt med grundlæggende robotprogrammeringskursus.

Pris: **DKK 675.000**

Ring til **Lasse Thomsen** på mobil **20 19 54 21** og hør mere om robotcellerne og de mange muligheder for at øge konkurrenceevnen i din virksomhed!

Migatronic Automation A/S  
Knøsgårdvej 112 · DK-9440 Aabybro  
Telefon 96 96 27 00 · Fax 96 96 27 01  
Info@Migatronic-Automation.dk

www.migatronic-automation.dk